

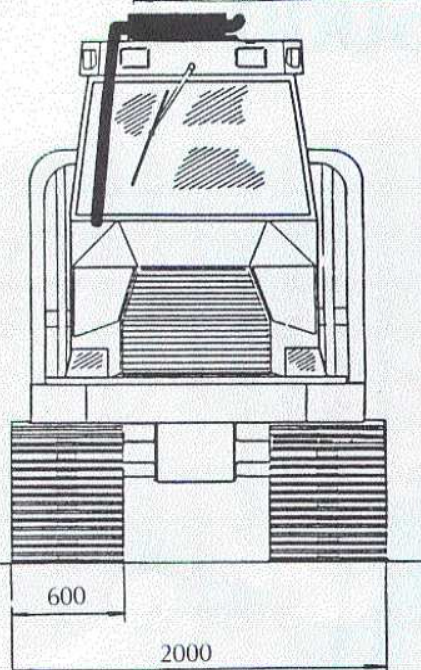
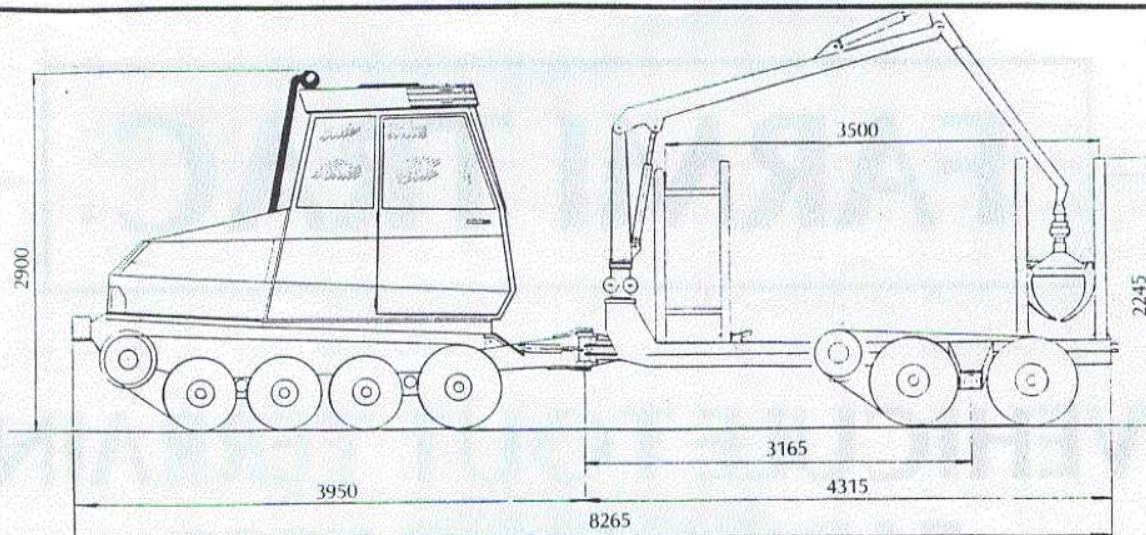
FARMI TRAC

VEHICULE TOUT TERRAIN FARMI TRAC 5000



normet





FARM TRAC 5000

- ★ Surface de pression exceptionnellement faible
- ★ Convient particulièrement bien pour le transport des troncs sur les sols mous et fragiles.
- ★ Manoeuvres faciles et précises.
- ★ Petit, robuste, productif, construit pour un usage professionnel tout au long de l'année.

CARACTERISTIQUES TECHNIQUES:

— Moteur Mitsubishi, 4 cylindres Diesel	
— Puissance	49 kW
— Régime	3000 tr/min
— Force de traction	46 kN
— Vitesse	20 km/h
— Poids	5800 kg
— Transmission hydrostatique	
— Capacité	6 à 7 stères
— Pneus:	
— avant 7.00—12" 12PR/6.50—10" 10PR	
— arrière 7.00—15" 12PR	
— Largeur	2000 mm
— Grue hydraulique MHK 2855 (standard)	
— longueur de bras	5,5 m
— capacité de levage (à 4,0 m)	370 kg
— Pivotement	390°
— Rotation du grappin continue	

Droit de modifications techniques réservé.



Usine:
ORION-YHTYMÄ OY
NORMET
74510 PELTOSALMI
Puh. (977) 222 41

Importateur exclusif pour la France
MOTOCULTURE du LIGNON
42111 St DIDIER sur ROCHEFORT
Tél. (77)97.90.25 Télex 307 582 F
R.C.S. Montbrison B 317 803 120