

GRECAV
GROUP

CHENILLE EN CAOUTCHOUC

BRUKO
by GRECAV



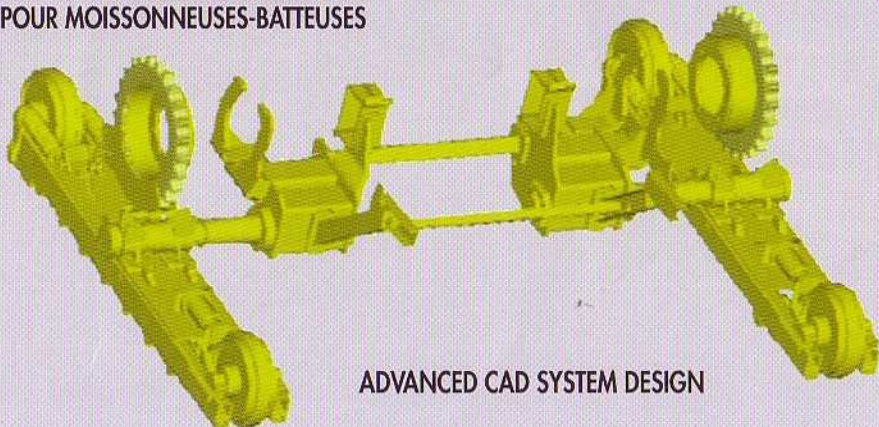
LA TECHNOLOGIE REVOLUTIONNAIRE DE GRECAV, DEVELOPPEE POUR OPTIMISER LES PRESTATIONS DANS TOUTES LES CONDITIONS POSSIBLES DU TERRAIN, PERMET DES DEPLACEMENTS RAPIDES

BRUKO LES NOUVELLES CHENILLES EN CAOUTCHOUC GRECAV, ONT ETE REALISEES POUR PLUSIEURES GAMMES DE MOISSONNEUSES-BATTEUSES ET DE TRACTEURS ET VOUS GARANTISSENT DES MONTAGES RAPIDES, FIABLES ET INTERCHANGEABLES



Gamme de tracteurs et de moissonneuses-batteuses:
**JOHN DEERE, CASE-HI
 DEUTZ - FAHR, CLAAS**

GRECAV LEADER DANS LA PRODUCTION DE CHENILLES EN FER POUR MOISSONNEUSES-BATTEUSES



ADVANCED CAD SYSTEM DESIGN



CARACTERISTIQUES DE LA CHENILLE EN FER:

Composants de haute qualité:

- Roulements, Roues, Chaîne, Tendeur à graisse BERCO;
- Patins VIOLA.

CARACTERISTIQUES DE LA CHENILLE EN CAOUTCHOUC

- Possibilité de circuler sur route;
- Absence de vibrations au bénéfice de la machine et du confort de l'opérateur;
- Indépendance de train de chenille;
- Point de pivotement (essieu de route) plus haut en comparaison des chenilles en fer;
- Augmente la surface portante, diminue la pression sur le terrain avec un minimum de trace sur le sol;
- La même garde et la même voie au sol que les pneus;
- Maniabilité optimale;
- Aucun risque de décheniller de la bande porteuse;
- Conduite facile;
- Bande porteuse autonettoyante;
- Consommation de carburant plus fiable.

PRODUIT DE:



GRECAV S.p.A. Via A. Guerrieri, 28 - 46023 Gonzaga (MN) ITALY
 Téléphone.: (+39) 0376/5891 - Télécopie: (+39) 0376/589228
 e-mail: vend@grecav.it - web: www.grecav.it

IMPORTATEUR POUR LA FRANCE:



DARIO SERVICES 75 RN 20-31790 Saint-Jory (Nord Toulouse) -FRANCE
 Téléphone.: 00.33.(0) 5.61.35.00.35
 Télécopie: 00.33.(0) 5.61.35.74.19 - e-mail: adario@aol.com