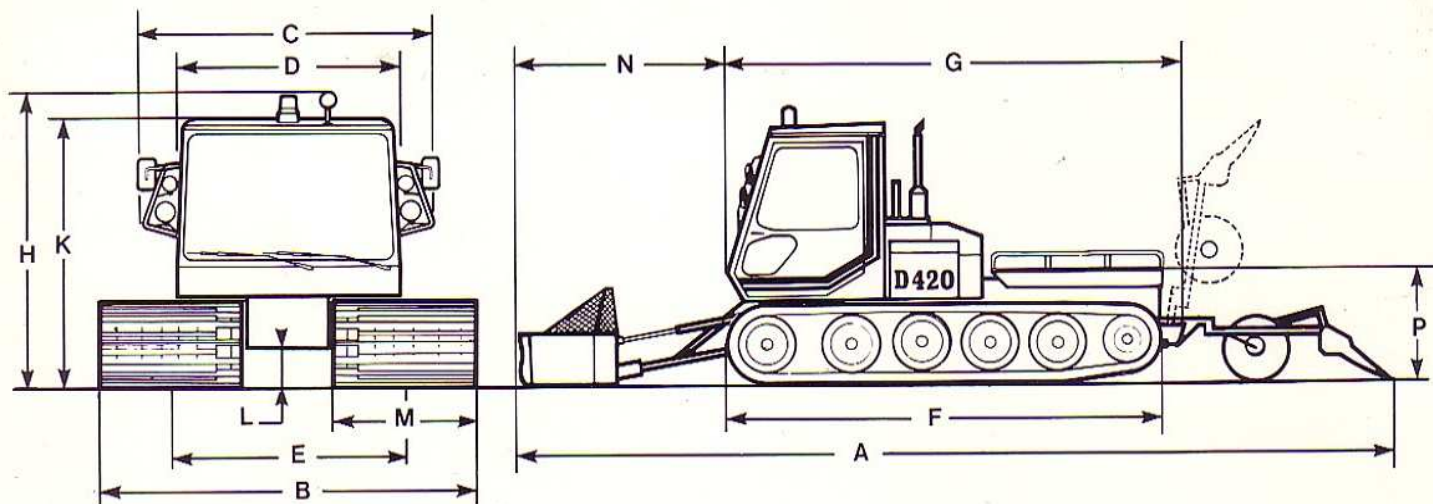




SIGAL

- Vitesse, puissance et précision
- Confortable
- Une gamme d'outils performants
- Une grande accessibilité





	A	B	C	D	E	F	G	H	K	L	M	N	P
m	8.30	4.20	2.50	1.90	2.30	4.08	4.43	2.83	2.58	0.30	1.70	1.93	1.22

● MOTEUR

RENAULT V.I. 6 cylindres MIDR 06.0212
 Diesel - Turbo refroidi
 Puissance : 200 HP à 2900 t/mn
 148 kW à 2900 t/mn
 Couple maximum : 55 mdaN à 1900 t/mn

● HYDRAULIQUE

Translation :
 2 pompes à cylindrées variables
 Débit max. : 225 l/mn
 Pression max. : 400 bar
 Equipements - Vérins :
 1 pompe à engrenages
 Débit max. : 40 l/mn
 Pression max. : 160 bar
 Fraise arrière :
 1 pompe à cylindrée variable
 Débit max. : 138 l/mn
 Pression max. : 400 bar
 Commandes mécaniques des pompes de translation
 Radiateur hydraulique indépendant.

● TRANSMISSION-ROULEMENT

Hydrostatique par moto-réducteurs planétaires et moteurs hydrauliques à pistons
 Freins multi-disques
 Barbotins d'entraînement avec revêtement polyuréthane
 Pneus avant pleins
 Pneus intermédiaires 600 x 13 - 12 plis

● ÉLECTRICITÉ

2 batteries 12 V. 145 Ah
 Alternateur 65 Ah
 4 phares longue portée
 1 phare de recherche
 1 phare à éclats
 1 phare de plateforme arrière
 Circuit de pré-chauffage 220 V eau / huile / gas-oil (option)

● INSTRUMENTS

Compte-tour moteur. Amperemètre. Pression huile. Niveau carburant. Voyants et interrupteurs accessoires.

● CABINE

Mécano-soudée. Essuie glace avant et arrière. Chauffage cabine. Pare brise dégivrant (option)

● CHÂSSIS

Structure mécano-soudée monobloc
 Plateforme arrière : 1.69 x 1.80
 Crochet de remorquage

● PERFORMANCES

Rampe franchissable : 100 %
 Vitesse translation maximum : 20 km/h

● POIDS

Sans équipements : 4900 kg
 Lame avant : 650 kg
 Peigne arrière : 400 kg
 Fraise arrière : 750 kg
 Pression au sol : 39 g/cm²

● CAPACITÉS

Réservoir carburant : 140 l
 Circuit hydraulique : 190 l
 Circuit refroidissement : 30 l

● ÉQUIPEMENTS DISPONIBLES

Lame avant 8 positions largeur : 4.2 m
 Peigne arrière avec rouleau largeur : 4.2 m
 Rouleaux arrière
 Traceurs de fond
 Chenillage été
 Godet frontal
 Épandeur frontal
 Treuil frontal
 Faucheuse frontale
 Nacelle élévatrice